



Electrolux
PROFESSIONAL

**Sistema de movimentación para
lavavajillas de capota
Superficies de prelavado con seno,
derecha, 1000mm**

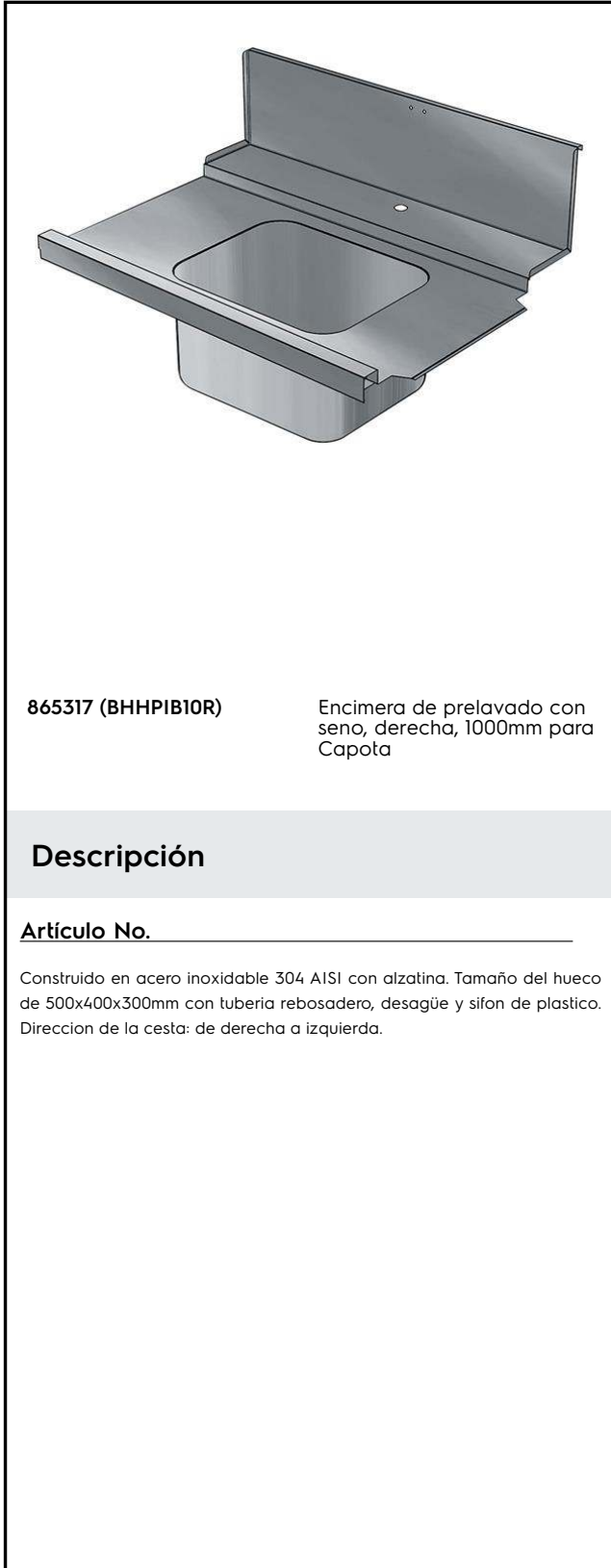
ARTÍCULO # _____

MODELO # _____

NOMBRE # _____

SIS # _____

AIA # _____



865317 (BHHP10R)

Encimera de prelavado con
seno, derecha, 1000mm para
Capota

Descripción

Artículo No. _____

Construido en acero inoxidable 304 AISI con alzatina. Tamaño del hueco de 500x400x300mm con tubería rebosadero, desagüe y sifón de plástico. Dirección de la cesta: de derecha a izquierda.

Características técnicas

- Diseñada para cestos de lavado de 500x500 mm.
- Se fija al lavavajillas y se ajusta a las mesas de clasificación en el otro extremo.

Construcción

- Los perfiles profundos antigoteo están totalmente plegados con un borde inferior que garantiza la seguridad y la facilidad de limpieza.
- Todas las superficies son lisas con acabado pulido.
- Fabricado completamente en acero inoxidable AISI 304.
- Alzatina incluida.

accesorios opcionales

- Sifón simple en plástico 2 " PNC 895313

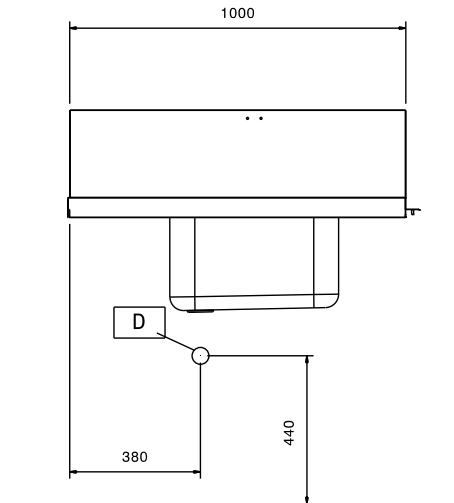
Aprobación: _____



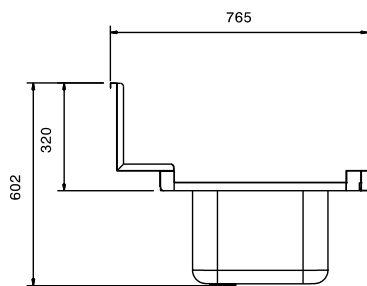
Experience the Excellence
www.electroluxprofessional.com
marketing.es@electroluxprofessional.com



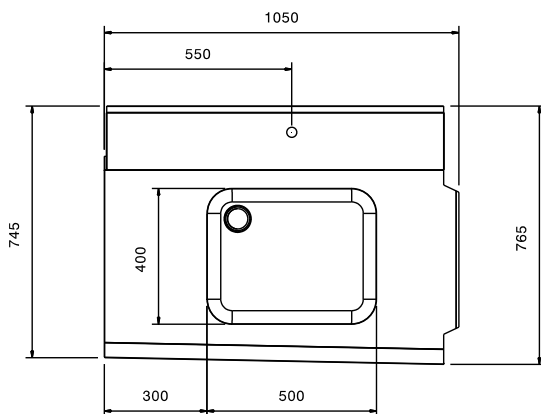
Alzado



Lateral



Planta



Info

Dimensiones externas, ancho	
865317 (BHHPIB10R)	1050 mm
Dimensiones externas, fondo	765 mm
Dimensiones externas, alto	600 mm
Peso neto	8 kg
Dimensiones del recipiente:	500x400x300h
Feeding direction:	from Right to Left